

Construir tabiques con bloques de vidrio 2

Montaje con junta de 1 cm



Los tabiques de bloques de vidrio se pueden montar con junta de 3 mm o de 1 cm.

El procedimiento para montarlos es muy similar pero se utilizan herramientas y materiales diferentes.

Esta ficha proyecto está dedicada al montaje de tabiques con junta de 1 cm, construidos a base de bloques de vidrio y una estructura con perfiles de aluminio.

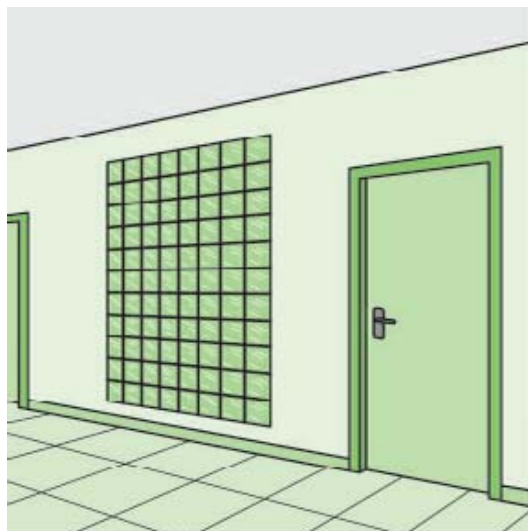
En la ficha proyecto "Construir tabiques con bloques de vidrio 1", se explica detalladamente cómo montar un tabique con junta de 3 mm.

1

Consideraciones previas

Los bloques de vidrio, llamados también Pavés, están formados por dos piezas de vidrio moldeado, que se sueldan a muy elevada temperatura, para crear una cámara de aire al vacío entre ambas piezas. Esta cámara de aire los dota de un importante nivel de aislamiento térmico y acústico.

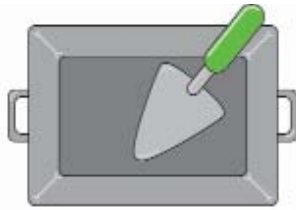
Además de ser resistentes y proporcionar privacidad, son elementos de un alto poder decorativo, pues existe en el mercado una amplia gama de tamaños, colores y piezas especiales que permiten construir tabiques curvos y terminales.



Los tabiques de bloques de vidrio no pueden soportar cargas estructurales, por tanto se construyen siempre como elementos independientes, aislándolos de las paredes contiguas mediante juntas de dilatación.

Los bloques de vidrio no se pueden cortar, por tanto es necesario adaptar la superficie sobre la que se desean instalar a las dimensiones de los bloques elegidos. Para ello, si es necesario, se construyen poyetes, mochetas, dinteles o, incluso, guarniciones a ambos lados del tabique.

HERRAMIENTAS



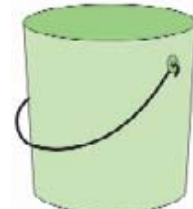
paleta y gaveta



plomada



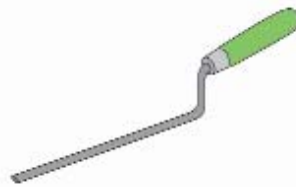
destornillador
de estrella



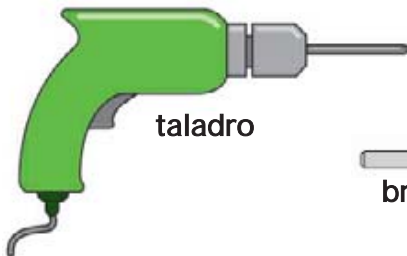
cubo



nivel de burbuja



espátula para juntas



taladro



broca de widia



lima de hierro



alicates



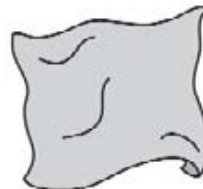
metro



lápiz



pistola para rejuntado



trapo



arco de sierra



escalera



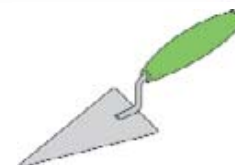
martillo



mezclador para taladro



esponja



paleta de punta



pistola de silicona



cutter

MATERIALES



DIMENSIONES HABITUALES DE LOS BLOQUES

GROSOR	TIPOS	FORMATO	ANCHO	LARGO
8 cm	Cuadrados		11,5 cm	11,5 cm
			19 cm	19 cm
	Rectangulares		24 cm	24 cm
			9 cm	19 cm
	Especiales	Terminal sencillo	19 cm	19 cm
		Terminal doble	19 cm	19 cm
		Curva 90°	19 cm	
		Curva 22,5°	19 cm	
5 cm	Cuadrados		19 cm	19 cm
	Rectangulares		14 cm	19 cm

3

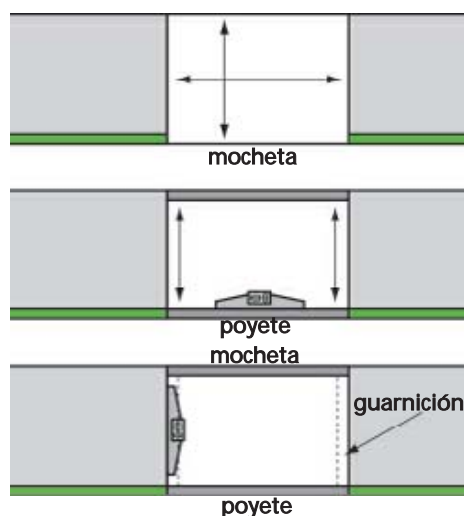
Instalación de un tabique entre paredes

REPLANTEO

Antes de empezar, se debe hacer un replanteamiento del tabique y realizar las reformas necesarias para adaptar la superficie sobre la que se va a instalar a las dimensiones de los bloques.

Para ello, se pueden adoptar distintas soluciones:

- Construir un poyete en la parte inferior y ajustar el tabique al techo.
- Apoyar el tabique sobre el suelo y hacer un remate de obra en la parte superior (mocheta o dintel).
- Repartir la distancia que hay que completar, construyendo un poyete en la base del tabique y una mocheta en la parte superior.
- Si es necesario poner un suplemento a la distancia que queda a ambos lados del tabique, se hace construyendo guarniciones.

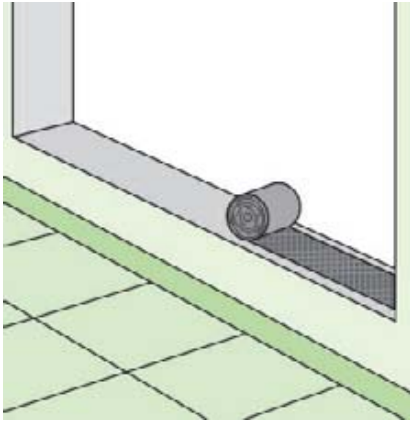


Una vez que se haya decidido qué solución dar, lo primero que hay que hacer es comprobar el nivel del suelo y del techo, así como la verticalidad de la pared.

Después, a medida que se construyen el poyete, las guarniciones o la mocheta, se tienen que ir corrigiendo todos los desniveles que se hayan apreciado al replantear el tabique.

PREPARACIÓN DE LOS DISTINTOS ELEMENTOS

Una vez adaptado el hueco y antes de empezar a montar el tabique, es necesario limpiar todos los bloques, así como las paredes y la superficie sobre la que se van a instalar.



- **Base**

En la base de la superficie sobre la que se van a instalar los bloques, se coloca una tira de cinta asfáltica de un ancho inferior en 2 cm al del bloque. Esta cinta se pega para independizar por la parte inferior el tabique de bloques de vidrio de la obra.

- **Mortero cola**

Se debe utilizar siempre un mortero cola especial para pegar bloques de vidrio. Este mortero se presenta en polvo, en botes de 7 Kg o sacos de 25.

Para su preparación, se vierte agua en un cubo, se va añadiendo producto y se bate con un mezclador acoplado a un taladro, hasta conseguir una masa homogénea.



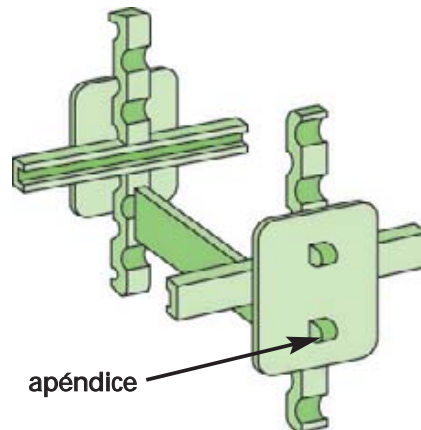
La mejor manera de comprobar si la mezcla está bien preparada es coger un poco de mortero con la paleta y aplicarlo a un bloque. A continuación, se le da la vuelta al bloque. Si el mortero queda adherido, está listo para empezar a pegar bloques. Si se desprende, habrá que añadir más producto a la mezcla.

• Separadores de plástico

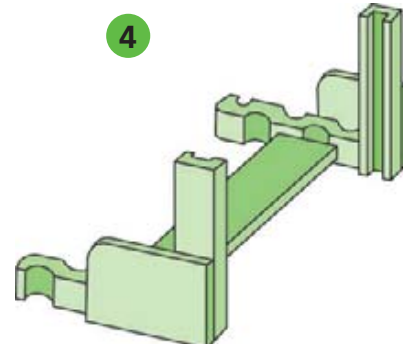
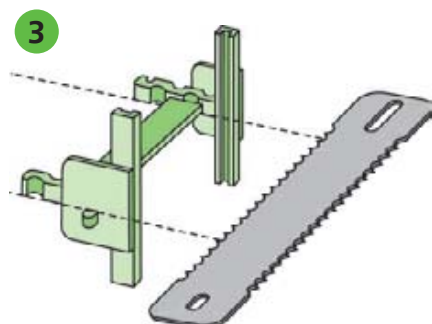
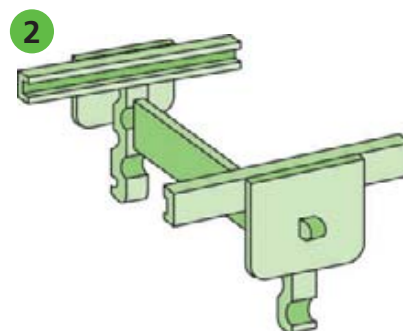
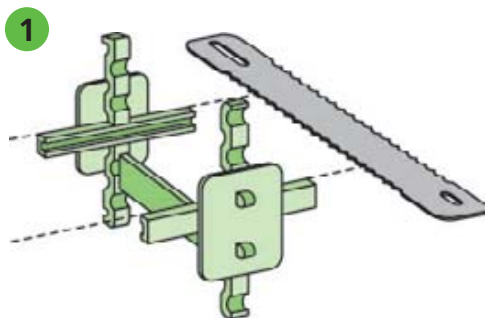
Los separadores de plástico son los elementos que se intercalan entre los bloques y permiten que el bloque encaje en su posición y que el ancho de la junta sea siempre el mismo.

Existen dos tipos de separadores; uno exclusivo para tabiques de 8 cm de grosor y el denominado separador universal, que se puede utilizar en tabiques de 8 y de 10 cm.

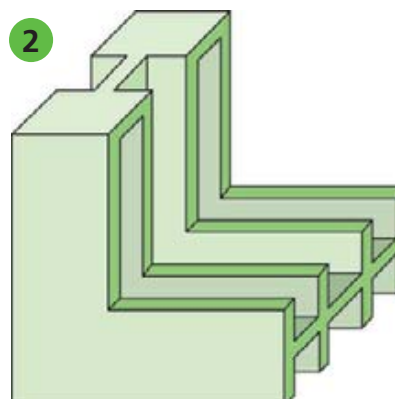
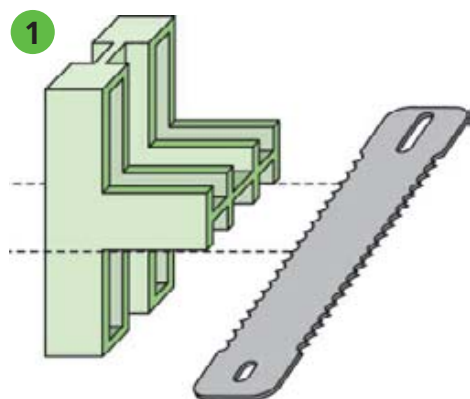
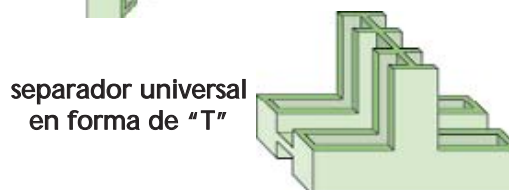
Los separadores para bloques de 8 cm tienen forma de cruz (cruquetas). Para poder colocarlos en la base y en la unión de los bloques con las paredes laterales, se cortan y quedan en forma de "T" (1 y 2). Para poder colocarlos en las esquinas del tabique, se cortan y quedan en forma de "L" (3 y 4).



separador para tabique de 8 cm



Los separadores para bloques de 8 o 10 cm están disponibles en forma de cruz y en forma de "T", por lo que tan sólo se cortan en forma de "L" para colocarlos en las esquinas perimetrales del tabique (1 y 2).



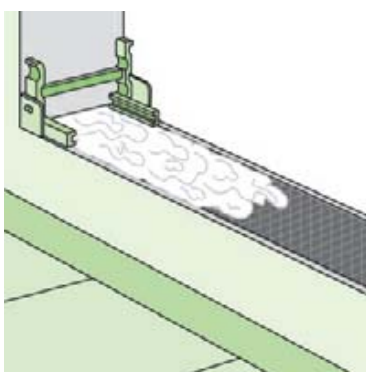
Los separadores se cortan con un arco de sierra para metales. Si el corte no es preciso y han quedado rebabas, se eliminan con una lima de hierro. La existencia de rebabas puede provocar que los separadores no asienten bien y los bloques queden desplazados.

• Juntas de dilatación

Para crear las juntas de dilatación, se cortan unas tiras de poliestireno expandido, o de espuma de poliéster, de unos 30 cm de largo y 6 cm de ancho. Estas tiras se insertan, a medida que se va construyendo el tabique, en el hueco existente entre las paredes laterales y los primeros y los últimos bloques de cada fila. El grosor del material elegido debe ser siempre inferior a 1 cm.

MONTAJE

Una vez que se han realizado todas estas operaciones previas, se puede empezar a montar el tabique.

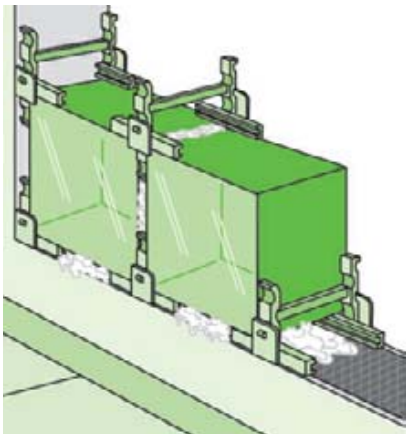
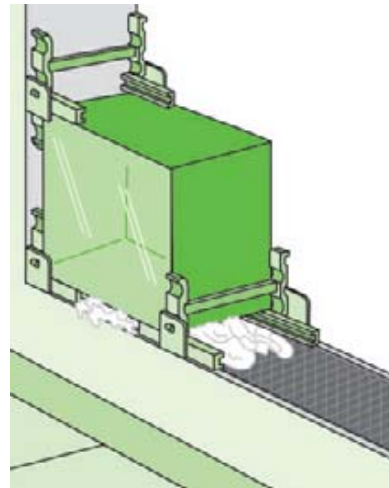


- 1 Colocar el primer separador con forma de "L" en el encuentro de la pared y la base. Aplicar sobre la base un tendel de mortero de una longitud similar a la del bloque que se va a poner encima.

- 2** Situar el primer bloque en su posición, insertando al mismo tiempo un separador con forma de "T" invertida, entre la base y el otro lateral del bloque.

Es importante vigilar que el mortero aplicado en la base no impida que el separador en "T" asiente correctamente en su posición.

A continuación se introduce una junta de dilatación de poliestireno en el hueco existente entre este primer bloque y la pared.



- 3** Para colocar el segundo bloque, se aplica el correspondiente tendel de mortero en la base y en el lateral del segundo bloque. Al ponerlo en su posición, se coloca también un separador en cruz en la unión entre bloques en la parte superior.

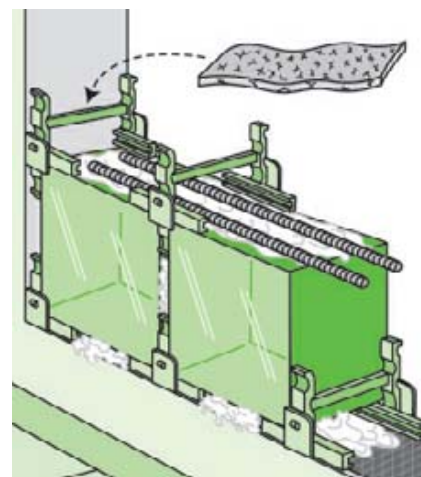
Repitiendo estas operaciones con cada nuevo bloque, se irá completando la primera fila.

Una vez completa la primera fila, se utiliza una paleta de punta para retirar el mortero sobrante que haya salido por las uniones al colocar los bloques y ejercer presión sobre ellos.

- 4** Con la ayuda de un nivel o plomada y a partir de los bloques de la primera fila instalada, se realizan unos trazos sobre las paredes, que servirán de referencia para colocar el resto de las filas y evitarán que el tabique quede desplomado o mal nivelado.

- 5** Sobre la primera fila de bloques construida, se aplica un tendel de mortero y sobre este tendel se alojan dos varillas de acero galvanizado de 4 mm. Para adaptarlas a la longitud del tabique, se cortan con unos alicates.

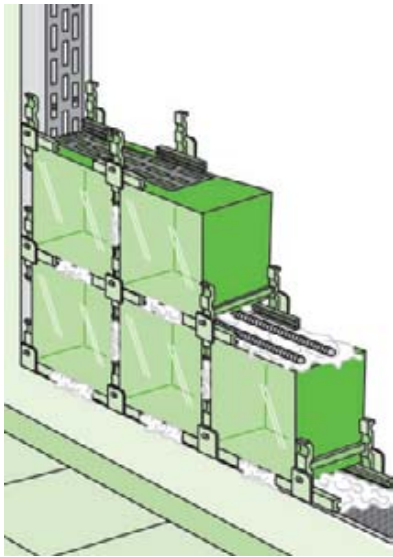
La longitud de la varilla de acero es habitualmente de 2 m, por tanto, si el tabique es más largo, es necesario colocar más tramos de varilla hasta completar la superficie. La varilla no se empalma, pero conviene que los distintos tramos se solapen unos 15 cm.



ATENCIÓN

Si el tabique tiene un ancho superior a 3 metros, es necesario instalar además una varilla en cada una de las juntas verticales.

- 6 Después de colocar las varillas, se ponen los bloques de la segunda fila, siguiendo el mismo proceso que se ha utilizado para la instalación de la primera.

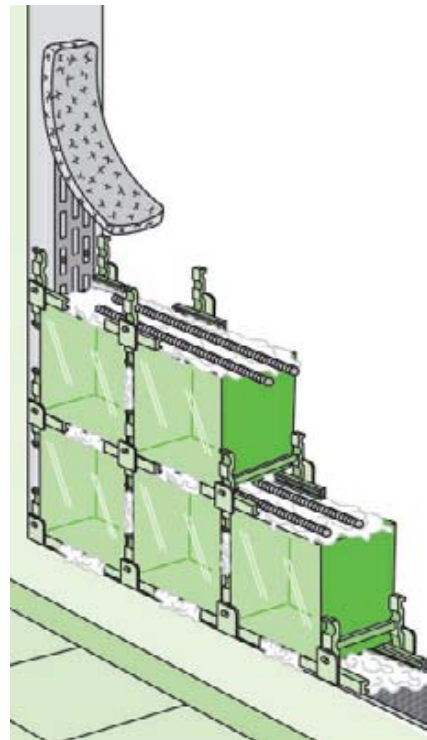


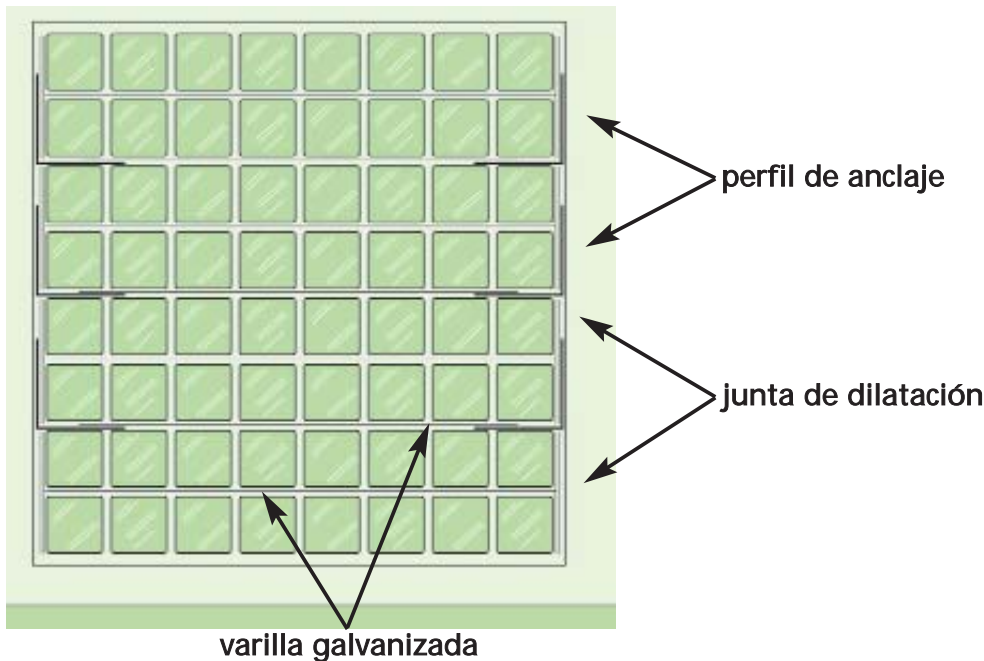
- 7 Terminada la segunda fila de bloques, se instalan dos perfiles de anclaje sobre ella, con el fin de darle mayor consistencia a la estructura del tabique.

Los perfiles de anclaje son pletinas de chapa galvanizada ranurada de 60 cm. Para instalarlos, se doblan al centro, formando una escuadra, y se atornillan a la pared con tacos y tornillos (tacos del tipo fischer del nº 6 y tornillos de 4 x 30 mm).

La parte del perfil de anclaje que no va fijada a la pared se apoya en la parte superior de los bloques. Antes de apoyarla, es necesario haber aplicado un tendel de mortero sobre éstos, con el fin de que el perfil no esté en contacto directo con el bloque de vidrio.

- 8 Una vez colocados los perfiles, en esta segunda fila también se instalan las varillas de acero. La única diferencia es que, en lugar de llegar hasta los extremos del tabique, se solapan unos 15 cm sobre los perfiles de anclaje.





Este gráfico refleja todos los elementos que se colocan en el tabique para darle consistencia.

Como resumen, es importante recordar que se colocan dos varillas de acero en todas las filas y, cada dos filas, se instalan perfiles de anclaje además de las varillas.

Si el tabique sobrepasa los 3 m de longitud, es imprescindible insertar también una varilla en cada junta vertical.

4 Rejuntado

Colocados todos los bloques, la instalación se remata con el proceso de rejuntado, que consiste en rellenar con mortero todas las uniones entre bloques.

Como primer paso, se cortan todos los apéndices de los separadores de plástico. Para ello, simplemente se los hace girar sobre sí mismos hasta que parten.

Para realizar el rejuntado, se puede aprovechar el mortero cola que se ha utilizado para pegar los bloques y que da un acabado de junta en blanco, o bien, emplear un mortero especial para juntas en color.

- **Con mortero cola**

Si se decide usar el mismo mortero, se debe ser cuidadoso mientras se realiza la construcción del tabique e ir retirando los excesos de producto, tal como se ha descrito en el apartado dedicado al montaje. Para finalizar, se perfila el mortero de las juntas con una espátula para juntas y se repasa con una esponja húmeda que se debe ir enjuagando con frecuencia.



ATENCIÓN

Si debido a las dimensiones del tabique, el rejuntado no se puede realizar en el mismo día en que se colocan los bloques, este procedimiento no es el más adecuado ya que, si se deja endurecer el mortero demasiado, luego es muy costoso perfilarlo para que quede bien rematado.

• Con mortero especial para juntas

Lo más recomendable para obtener un buen acabado es retirar el mortero sobrante durante la construcción del tabique. Para ello, y utilizando la paleta de punta, se ahonda sobre la junta y se deja la superficie preparada para aplicar posteriormente un mortero especial para juntas de hasta 15 mm.

- 1 Una vez que se ha seleccionado el color del mortero, se prepara mezclándolo con agua hasta conseguir una masa homogénea. Si esta operación se realiza con un mezclador eléctrico, obtenemos un mejor resultado.
- 2 Cortar la boquilla de la pistola a la medida adecuada y verter la masa de mortero en el depósito de la pistola.



- 3 Aplicar el producto en primer lugar sobre todas las juntas horizontales y luego sobre las verticales, teniendo especial cuidado en los cruces de unas juntas con otras.
- 4 Utilizar una espátula para juntas para retocarlas. Una vez que el producto empieza a endurecer (aproximadamente 1 hora), rematar las juntas con una esponja húmeda.
- 5 Finalizar rellenando con silicona o masilla elástica el encuentro de los bloques con las paredes laterales, es decir, las juntas de dilatación. Esta silicona o masilla elástica se encargará de absorber las posibles dilataciones del tabique.