

Montar escaleras escamoteables 1

Preparar el hueco e instalar
una escalera extensible

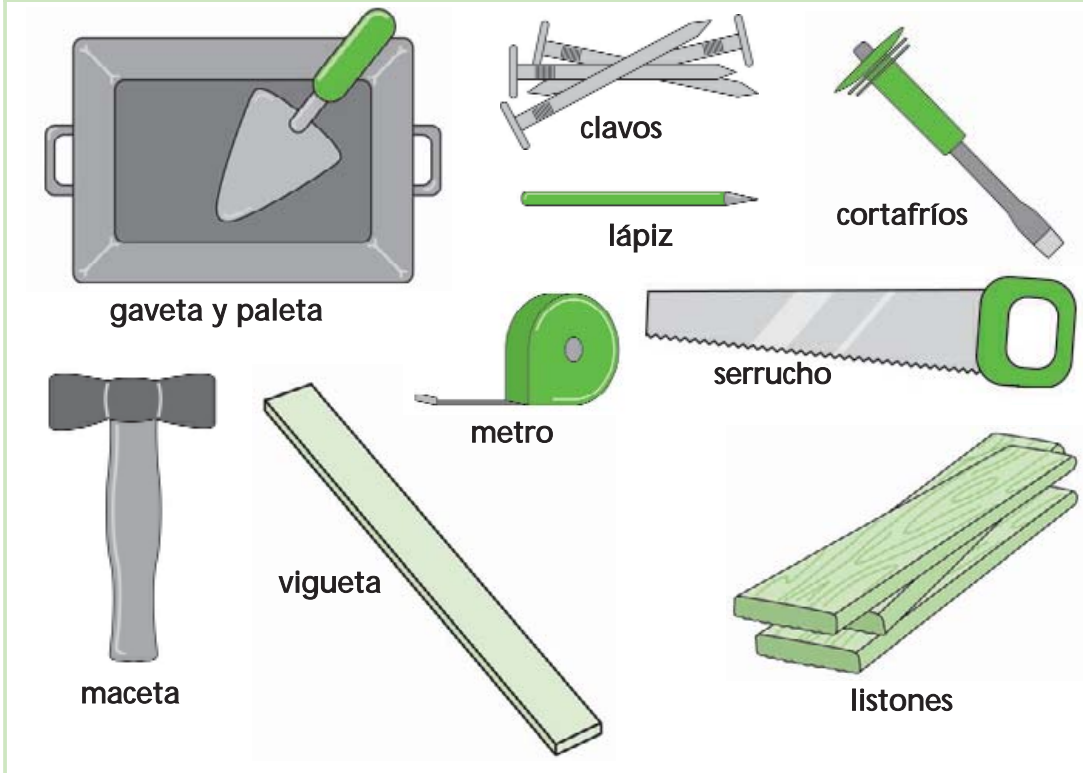


1

Herramientas y materiales

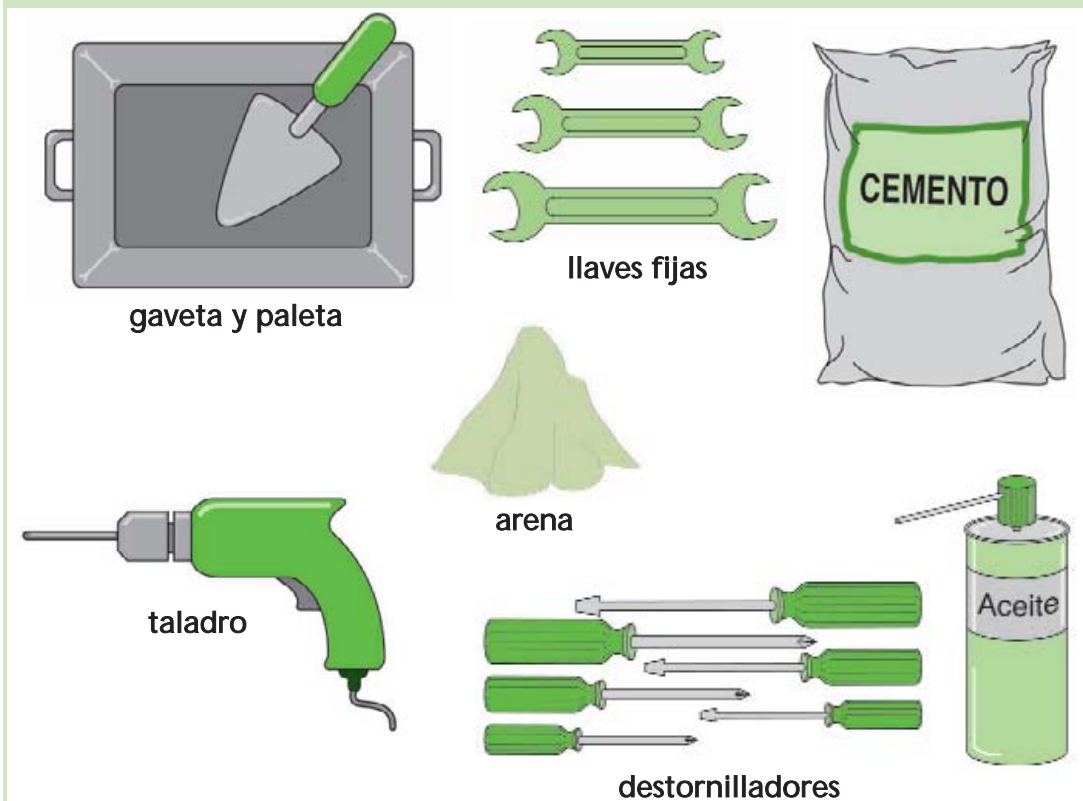
PARA LA PREPARACIÓN DEL HUECO

HERRAMIENTAS Y MATERIALES



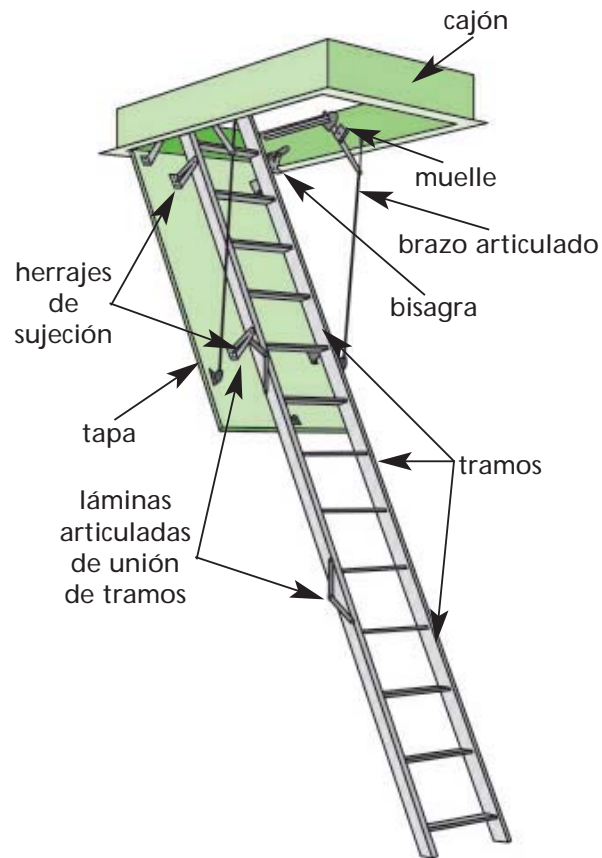
PARA EL MONTAJE DE LA ESCALERA EXTENSIBLE

HERRAMIENTAS Y MATERIALES



2

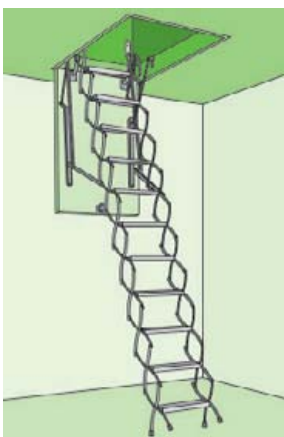
Elementos



3

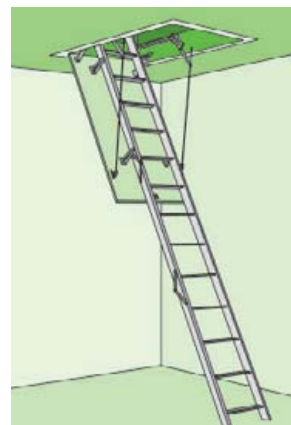
Tipos

Existen muchos tipos de escaleras escamoteables, pero las más comunes son:



a) Escaleras extensibles de tijera, fabricadas en distintos acabados.

b) Escaleras de dos o tres tramos, construidas en aluminio o madera.



Aunque las medidas más habituales de los cajones son 60 x 120 cm, también se pueden encontrar cajones de 50 cm de ancho y cajones de entre 100 y 140 cm de largo.

Algunos modelos permiten colocar la escalera en un hueco alto en la pared, de forma que el cajón quede en posición vertical.

4

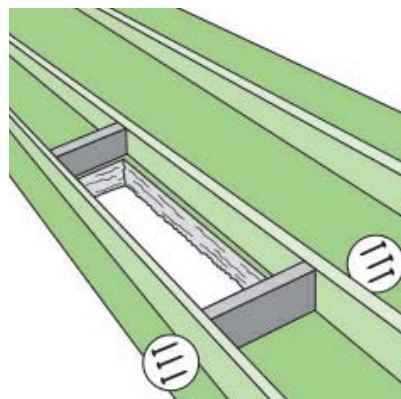
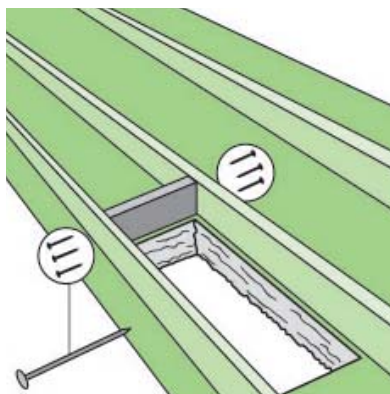
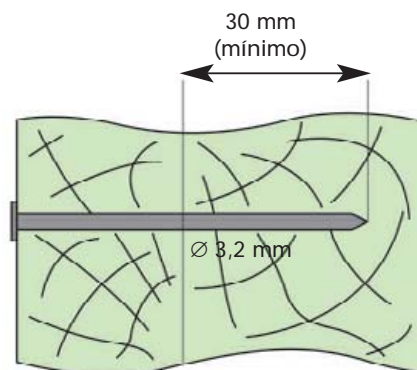
Preparación del hueco en el techo

Si aún no existe un hueco en el techo, se debe estudiar detenidamente su ubicación antes de abrirlo, de forma que permita el correcto despliegue de la escalera. Para ello, es imprescindible conocer la orientación de las vigas del forjado pues, para alterar lo menos posible su estructura, el cajón se instala en paralelo a las vigas.

La distancia entre las vigas del forjado suele ser estándar (entre 60 y 70 cm) y coincide normalmente con el ancho de las escaleras escamoteables.

- 1 Practicar un hueco en el techo, cortando las bovedillas que sean necesarias y teniendo en cuenta que las medidas del hueco deben exceder 1 cm a las del cajón de la escalera, tanto a lo largo como a lo ancho.

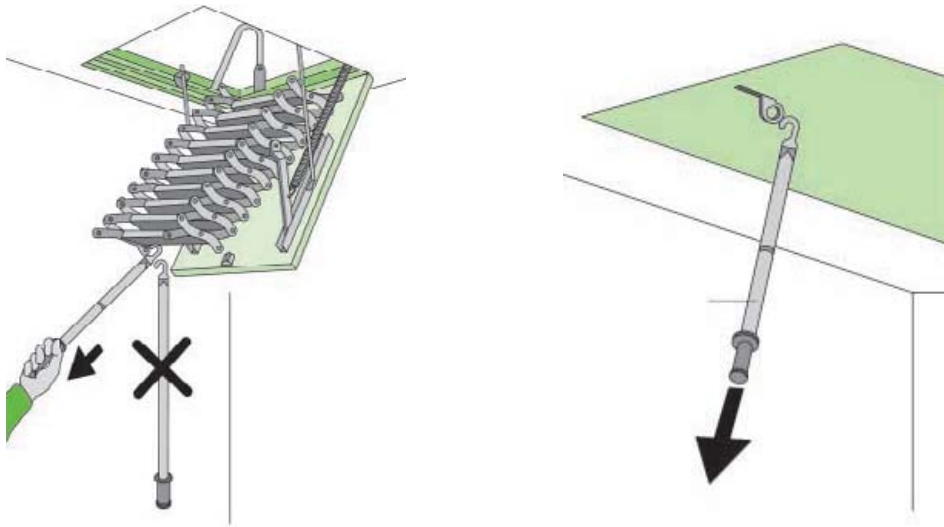
- 2 Colocar dos viguetas transversales a las vigas y fijarlas con clavos de 3,2 mm de diámetro. Los clavos deben tener la suficiente longitud como para atravesar la viga e incrustarse 30 mm en la vigueta transversal, como mínimo.



5

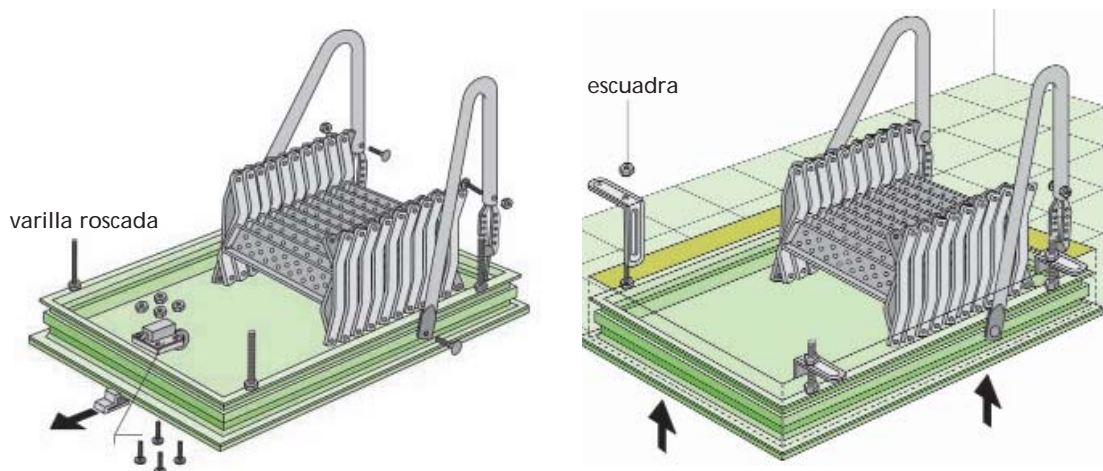
Instalación de una escalera extensible

Las escaleras extensibles se caracterizan por el diseño de sus escalones, cuyos extremos van unidos a dos piezas en forma de "S" con un tornillo central a modo de "tijera". Por ello, se extienden y se recogen cómodamente con la ayuda de un bastón que en uno de sus extremos está provisto de un gancho. Este bastón también se utiliza para abrir la cerradura de la tapa.



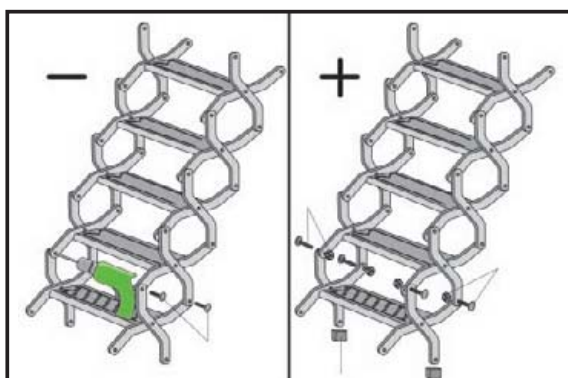
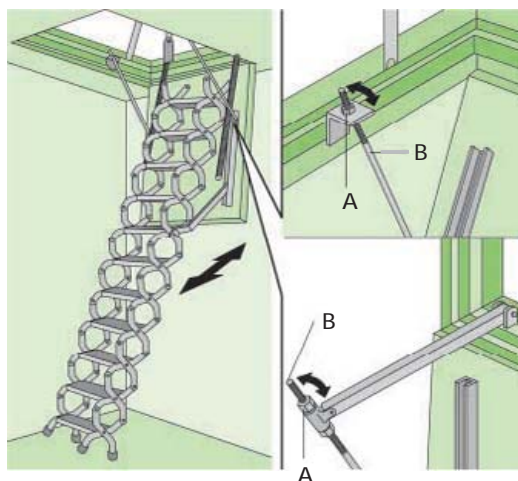
Aunque el procedimiento de instalación es muy parecido al de las escaleras de tramos, la diferencia fundamental es que las extensibles se colocan en el hueco introduciéndolas desde el piso inferior.

Para fijar el cajón en el hueco se emplean escuadras y varillas roscadas. Las varillas se enroscan sobre las tuercas soldadas al Bastidor. A continuación, se coloca el conjunto de varillas, tuercas y escuadras antes de fijar la escalera en su alojamiento definitivo.



Ajuste de la longitud de la escalera

- 1 Una vez instalada, la apertura de la tapa, y por consiguiente la inclinación de la escalera, se pueden regular enroscando o desenroscando la tuerca **A** de las varillas o tirantes **B**.



- 2 En el caso de que la escalera sea demasiado larga, se puede eliminar un escalón quitando los remaches de unión de la última "tijera" con un taladro.

Si resulta demasiado corta, se añade un escalón fijándolo con los tornillos y tuercas correspondientes.

CONSEJO

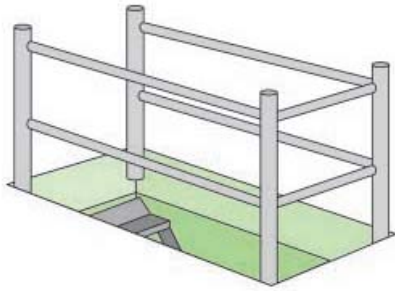
Conviene colocar unos tacos de goma en los extremos del último escalón para conseguir adherencia al suelo y evitar rayarlo.

6

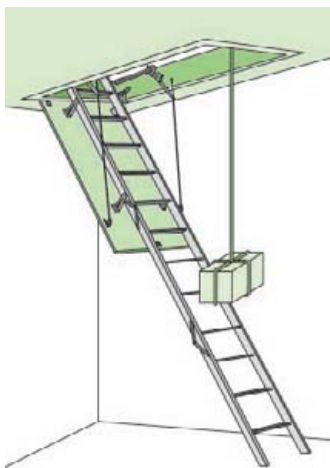
Medidas de seguridad

- 1 No utilizar la escalera mientras no esté correcta y completamente instalada.

- 2 Es aconsejable instalar una barandilla de seguridad en la planta superior que impida posibles accidentes por caída a través del hueco.



- 3 Al subir o bajar, siempre se debe tener al menos una mano apoyada en la escalera.



- 4 Cada escalera soporta un peso máximo (persona más carga transportada) que viene indicado en las especificaciones del fabricante. Si se supera este peso, es necesario subir la carga por otros medios, por ejemplo, con una cuerda desde el piso superior.

CONSEJO

Para su correcto funcionamiento, conviene realizar un sencillo mantenimiento de la escalera:

- Verificar anualmente los ajustes de todos los tornillos.*
- Engrasarla después del montaje y al menos una vez al año.*