

Montar cocinas 1

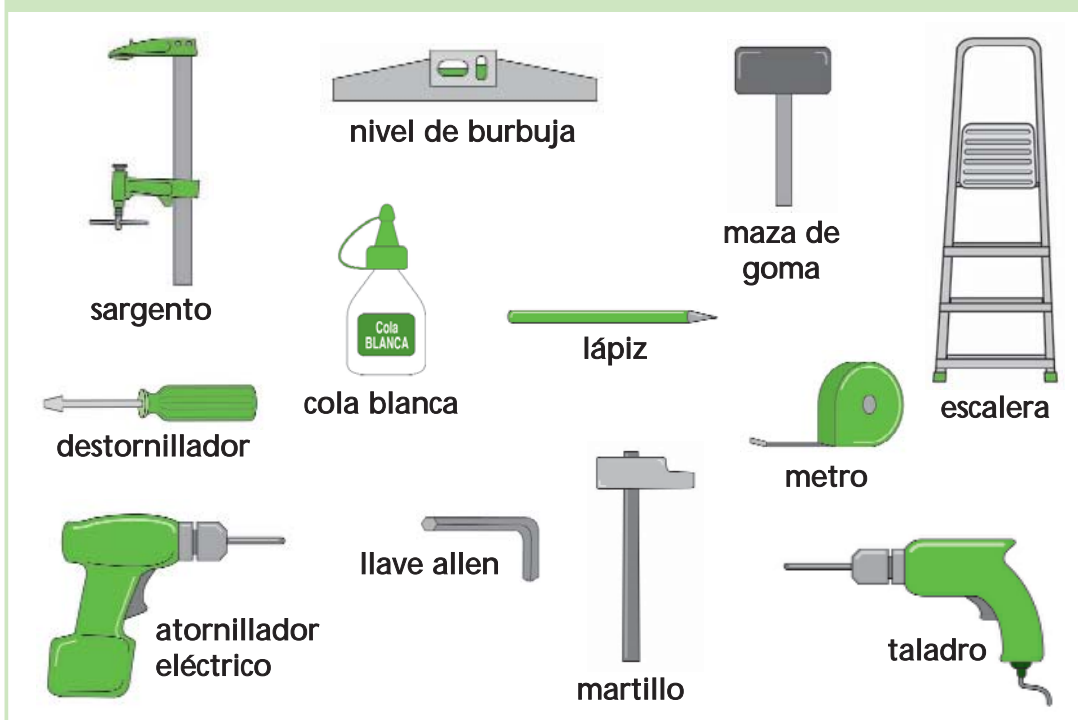
Montaje de los muebles



1

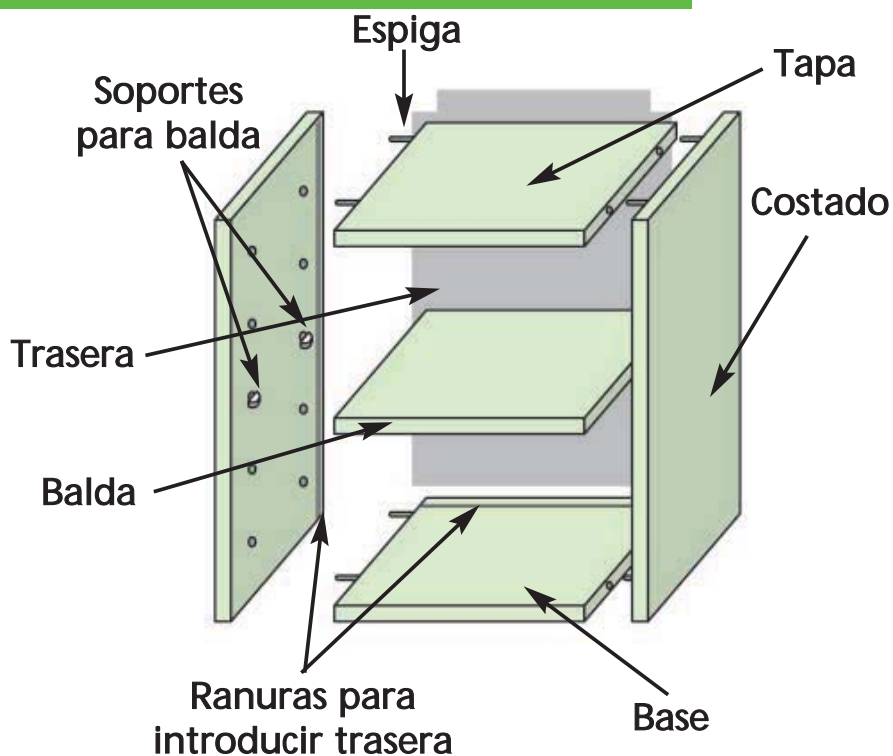
Herramientas

HERRAMIENTAS



2

Interior del mueble



El kit del interior del mueble disponible en tienda incluye todos los accesorios y pretaladros necesarios para su montaje: los colgadores, si se trata de muebles altos, y las patas si se trata de muebles bajos, además de los tornillos, espigas y soportes de baldas necesarios.

Las puertas, en numerosos colores y acabados, incluyen las bisagras, el tirador y los tornillos correspondientes, así como todos los cajeados y taladros necesarios para su instalación.

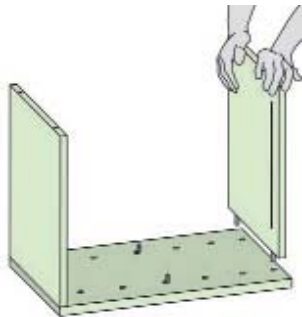
3

Montaje de los muebles

ENSAMBLAR LOS MUEBLES ALTOS

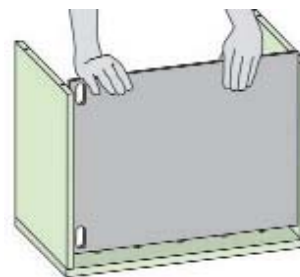
Utilizar las espigas para ensamblar los costados del mueble. Los orificios deben encolarse antes de introducir las espigas con la ayuda de un martillo.

El orden de ensamblaje del mueble debe ser el siguiente:



- 1 Acoplar la tapa y la base sobre uno de los costados.

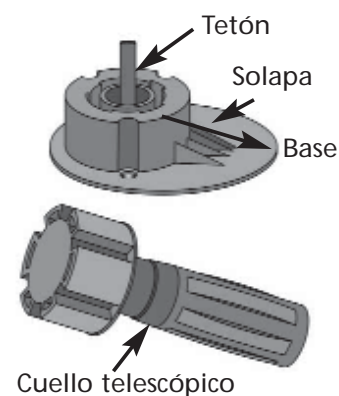
- 2 Introducir la trasera (con la cara vista hacia el interior) entre las ranuras de la tapa y la base.

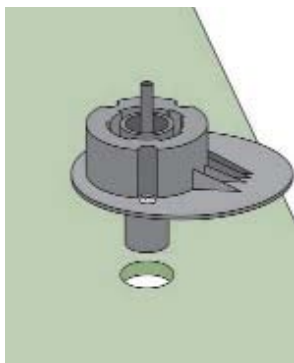


- 3 Encajar el segundo costado.
- 4 Atornillar.

ENSAMBLAR LOS MUEBLES BAJOS

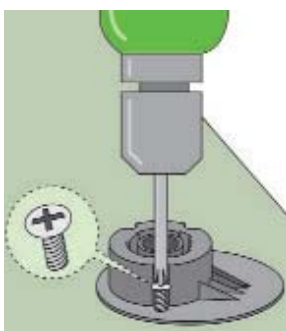
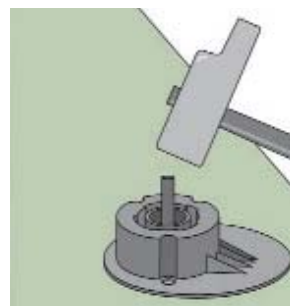
Se ensamblan igual que los altos y se añaden las patas. Éstas se componen de dos piezas: base y cuello telescópico.





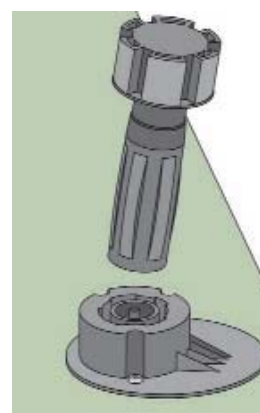
- 1 Insertar la base de la pata, asegurándose de que la solapa queda orientada hacia el costado del mueble.

- 2 Golpear con un martillo el tetón de la pata hasta que quede al ras de la base.



- 3 Atornillar la base de la pata al mueble con tornillos de 3,5 x 16 mm.

- 4 Encajar el cuello telescópico en la base de la pata.



- 4 Regular la altura de las patas a la medida del rodapié más 1 cm. Este centímetro de más facilitará después el montaje del rodapié y su extracción para limpiar debajo de los muebles.

4

Instalación

PLANIFICACIÓN DEL TRABAJO

Antes de colocar los muebles hay que pensar sobre el plano por dónde se van a empezar a colgar y ser riguroso en la toma de medidas y niveles.

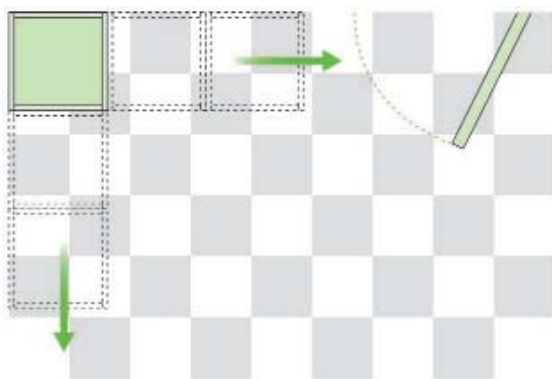


Figura 1

Punto de arranque de la instalación

Se debe comenzar siempre colocando el mueble del rincón y, a partir de éste, continuar colgando muebles a lo largo de la pared (figura 1). De no hacerlo así, se corre el riesgo de que el menor error de cálculo impida la colocación del mueble del rincón. Si no hay que amueblar un rincón, se puede partir desde el cerco vertical de una puerta o ventana.

TRUCOS Y CONSEJOS

Empezar por los muebles altos, hará más cómoda y limpia la instalación.

Altura de los muebles

La parte inferior de los muebles altos debe quedar a 145 cm del suelo y la parte superior a 215 cm. Los muebles de gran capacidad quedarán a 235 cm (figura 2).

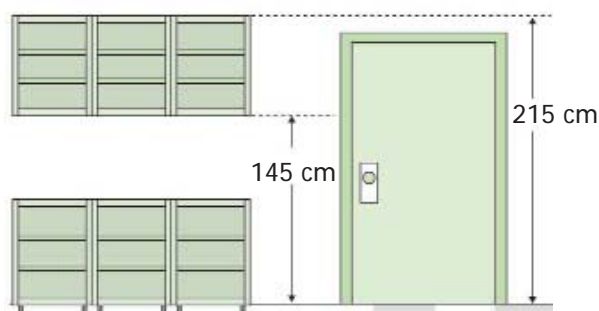


Figura 2

Trazado de la altura de los muebles sobre la pared

Determinar el punto más alto del suelo con la ayuda de un nivel. De esta forma, siempre se va ampliando el espacio disponible para el desarrollo de las patas y se asegura la correcta nivelación del conjunto de los muebles bajos (figura 3). A partir de ese punto, hacer una marca a 215 cm del suelo (235 cm para muebles de gran capacidad). Tomando como referencia esta marca, se traza con el nivel la línea horizontal que deben seguir los muebles altos.

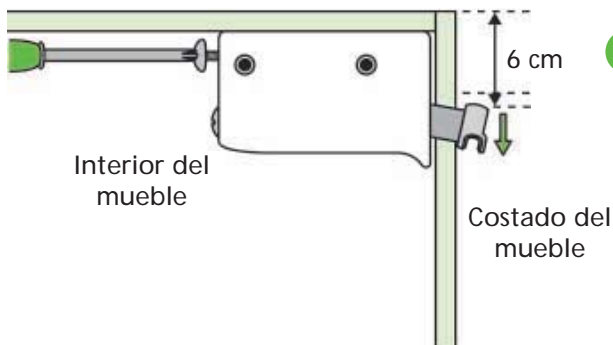
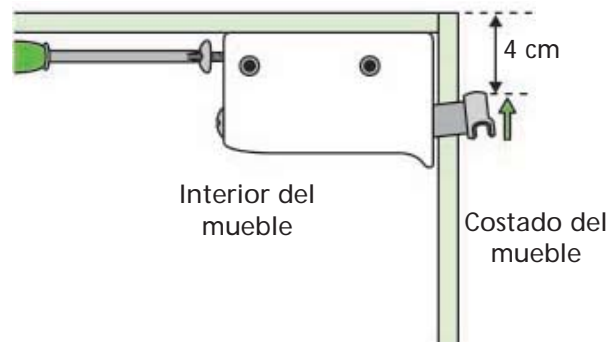


Figura 3

FIJACIÓN DE LOS SOPORTES PARA LOS COLGADORES

Los soportes de los colgadores se fijan por debajo de la línea de 215 cm. Para determinar su posición exacta, proceder como sigue:

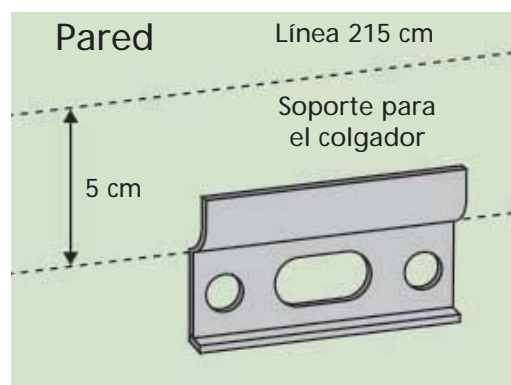
- 1 Utilizando un destornillador desde el interior del mueble, llevar la pestaña del colgador hasta el tope superior de su recorrido y trazar una línea a esta altura sobre el costado del mueble (aproximadamente a 4 cm de la tapa).



- 2 Repetir la misma operación, llevando esta vez la pestaña hasta el tope inferior (aproximadamente a 6 cm de la tapa).

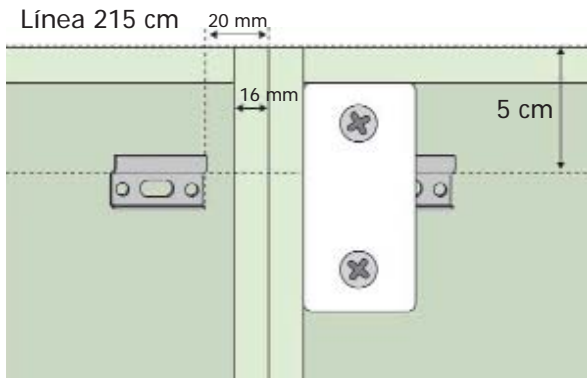
- 3 Calcular la medida intermedia entre las dos medidas anteriores (5 cm en este caso).

- 4 Trasladar esta medida a la pared: Es decir, descontando 5 cm a 215, habrá que trazar en la pared una segunda línea a 210 cm. Esta segunda línea se traza también con la ayuda del nivel y se determina la altura a la que se van a instalar los soportes para los colgadores.



- 5 Establecer a continuación la distancia entre soportes:

- Señalar con marcas verticales el ancho total de cada uno de los muebles que se van a colgar sobre la línea de 215 cm marcada en la pared.



- Trazar en la pared marcas interiores a 20 mm de las líneas verticales (ya que el grosor de los costados laterales del mueble es de 16 mm). De esta forma se fija la distancia a la que deben ir los soportes de los colgadores y se deja una pequeña holgura.

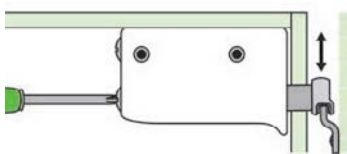
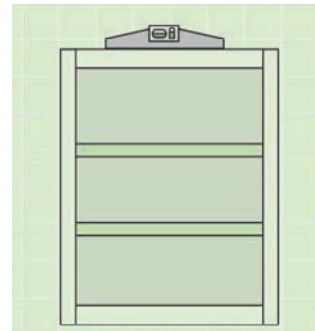
- Presentar los soportes sobre la línea trazada y marcar con un lápiz la posición de los agujeros para los taladros.

- Una vez realizados los taladros, introducir en la pared los tacos y atornillar los soportes con tornillos de 4,5 x 40 mm.

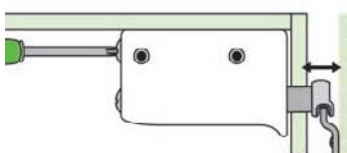
Colocación y nivelación

Los muebles altos permiten la nivelación en altura una vez instalados.

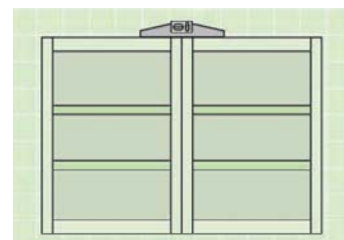
- 1 Colgar el primer mueble sobre los soportes y comprobar si está correctamente nivelado colocando el nivel de burbuja sobre la tapa.



- 2 Si no es así, ajustar su posición con el tornillo correspondiente del colgador.



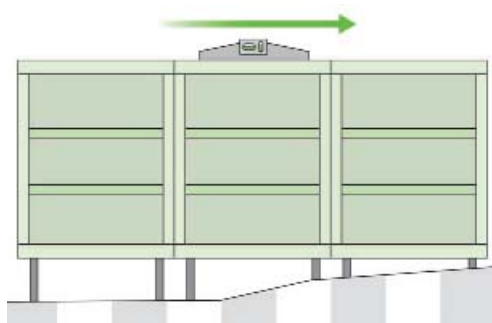
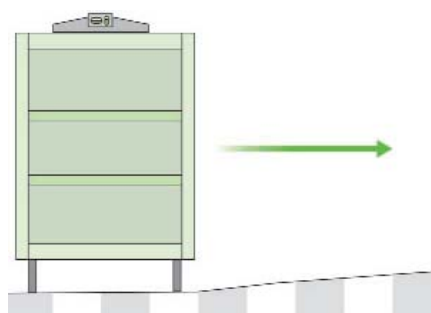
- 3 Colocar los muebles siguientes utilizando idéntico procedimiento.



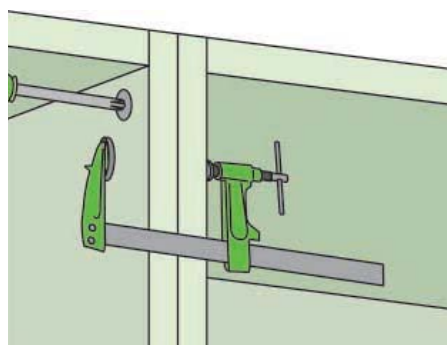
- 4 Atornillar los muebles entre sí con tornillos de 3,5 x 30 mm. Conviene utilizar unos sargentos para mantener los muebles fijos mientras se realiza esta operación.

INSTALACIÓN DE LOS MUEBLES BAJOS

- 1 Colocar el primer mueble en el punto de arranque y comprobar que está correctamente nivelado ajustando si es preciso las patas telescópicas.



- 2 Colocar de forma consecutiva el resto de los muebles, asegurándose de que queden todos a la misma altura para que la encimera apoye después correctamente.



- 3 Atornillar los muebles entre sí utilizando unos sargentos para evitar que los muebles se muevan mientras se realiza esta operación.



TRUCOS Y CONSEJOS

En el caso de que el punto de arranque no sea un mueble rinconero, apoyar una pieza de rodapié sobre los muebles altos que ayude a trasladar la medida a la zona de los muebles bajos. De esta forma se asegura que todos los muebles arrancan en el mismo punto.